

CE



# Telair

AIR CONDITIONER



*Silent* **7400H**

**INSTALLATIE EN GEBRUIKSHANDLEIDING  
VOOR DE GEBRUIKER**

**NL**

**NEDERLANDS**

v.006 – Mei 2019

**De originele versie van deze handleiding is in de Italiaanse taal geschreven. De fabrikant is niet verantwoordelijk voor eventuele vertaalfouten in andere talenversies.**

Deze handleiding is geschreven door de fabrikant met het doel alle inlichtingen en aanwijzingen te verstrekken die noodzakelijk zijn om alle handelingen in het kader van de installatie, het onderhoud en het gebruik van de airconditioner op een juiste en veilige manier te kunnen verrichten.

De handleiding maakt onlosmakelijk deel uit van het materiaal dat bij de levering van de airconditioner inbegrepen is; de handleiding dient gedurende heel de levensduur van airconditioner goed bewaard te worden en dient beschermd te worden tegen alle invloeden waardoor de handleiding aangetast kan worden. De handleiding moet altijd bij de airconditioner zitten ook indien het apparaat op een nieuw voertuig geïnstalleerd wordt of indien het apparaat van eigenaar wisselt.

De inlichtingen die in deze handleiding opgenomen zijn, zijn bestemd voor degenen die de airconditioner zullen installeren en voor al degenen die bij het onderhoud en het gebruik betrokken zijn.

In de handleiding is het doel vastgesteld waarvoor het apparaat geconstrueerd is en de handleiding bevat alle inlichtingen die noodzakelijk zijn om een veilig en juist gebruik ervan te waarborgen.

De constante inachtneming van de aanwijzingen die in deze handleiding staan is een garantie voor de veiligheid van de gebruiker, een zuinig bedrijf en een langere levensduur van het apparaat.

Om het lezen ervan te bevorderen is de handleiding ingedeeld in verschillende delen waarin de belangrijkste beginselen naar voren komen; raadpleeg de beschrijvende inhoudsopgave om de verschillende onderwerpen snel te kunnen vinden.

Er wordt dringend geadviseerd om datgene wat in deze handleiding en in de documenten waarnaar verwezen wordt staat aandachtig te lezen; alleen op die manier wordt ook na verloop van tijd de goede werking van de airconditioner, de betrouwbaarheid ervan en de bescherming van personen en voorwerpen tegen schade gewaarborgd.

De tekeningen die in deze handleiding zijn opgenomen worden bij wijze van voorbeeld verstrekt.

Ook als het apparaat waar u over beschikt op sommige punten verschilt van de illustraties die in deze handleiding opgenomen zijn, wordt de veiligheid van uw apparaat toch gewaarborgd en gelden de aanwijzingen ook voor uw apparaat.

In dit boekje is gebruik gemaakt van "grafische veiligheidssymbolen" die het doel hebben om de verschillende gevarenniveaus of belangrijke informatie snel te vinden:



Informatie om potentieel gevaarlijke situaties te vermijden die tot ernstige ongelukken of mogelijke schade aan de gezondheid kunnen leiden.



Informatie om situaties te vermijden die tot mogelijke schade aan voorwerpen kunnen leiden.



Belangrijke informatie om de beschreven handelingen op de juiste manier uit te voeren of om het apparaat op de juiste manier te gebruiken.



**Alvorens ook maar iets aan de airconditioner te doen moet u deze handleiding aandachtig lezen en nagaan of de inhoud goed begrepen heeft.**



**Draag vóór het begin van de werkzaamheden persoonlijke beschermingsmiddelen (veiligheidsbril, handschoenen, stofmasker, enz.) die geschikt zijn voor het soort werk dat moet worden gedaan.**



**De airconditioner mag uitsluitend door bevoegde vakmensen en volgens de door de fabrikant verstrekte aanwijzingen geïnstalleerd worden. De airconditioner moet gebruikt worden voor voertuigen of voor vaste opstellingen en moet in ieder geval aangesloten worden op een elektrische installatie die volgens de voorschriften is uitgevoerd en waarvan de capaciteit berekend is op het elektrische vermogen.**



**De fabrikant kan niet aansprakelijk worden gesteld voor schade die voortgevloeid is uit verkeerd gebruik van de airconditioner.**



**Op de stroomtoevoerleiding van 230V vóór de airconditioner is het verplicht om een tweepolige onderbreker te installeren (thermische beveiligingsschakelaar), die dienst kan doen als beveiliging tegen eventuele door het apparaat veroorzaakte overbelasting, maar ook van pas kan komen om de stroomtoevoer te onderbreken als het apparaat niet gebruikt wordt of in geval van onderhoud. De kenmerken van de schakelaar worden bepaald op basis van het maximale stroomverbruik en de startstroom van de airconditioner.**



**Alvorens het apparaat te installeren of onderhoudswerkzaamheden uit te voeren waardoor het nodig is om bij de inwendige delen van de airconditioner te komen moeten alle stroomtoevoeraansluitingen van het voertuig losgekoppeld worden (van de accu of van het net van 230V). Wordt dit voorschrift niet in acht genomen dan kan dit elektrische schokken aan de gebruiker of schade aan de airconditioner of het voertuig tot gevolg hebben.**



**Alle onderhoudswerkzaamheden waarvoor de airconditioner of de luchtverspreider open gemaakt moeten worden moeten door vakmensen uitgevoerd worden.**

**Als de inwendige luchtverspreider verwijderd wordt, worden de bladen van de ventilator van de verdampers bereikbaar en dit levert dus een potentieel risico op. Verander en stel geen enkel onderdeel van de airconditioner op eigen gezag af. Steek geen voorwerpen in de luchtopeningen van de luchtverspreider of de ventilator van de condensator.**



**In geval van brand mag de bovenste kap van de airconditioner niet open gemaakt worden en mogen er uitsluitend goedgekeurde blusapparaten gebruikt worden.**

**Er mag nooit water gebruikt worden om vlammen die zich in de airconditioner ontwikkeld hebben te doven.**



**Dit apparaat mag worden gebruikt door kinderen van 8 jaar en ouder of door mensen met een lichamelijke, zintuiglijke of verstandelijke beperking of door mensen die geen ervaring met of kennis over het apparaat hebben, mits zij instructies hebben gekregen over het gebruik van het apparaat van iemand die verantwoordelijk is voor hun veiligheid. Kinderen mogen niet met het apparaat spelen. Reiniging en onderhoud mag niet worden uitgevoerd door kinderen zonder toezicht van degene die verantwoordelijk is voor hun veiligheid.**



**De inlichtingen die in deze publicatie opgenomen zijn, zijn juist op het moment van het ter perse gaan van deze publicatie, maar kunnen zonder voorafgaande kennisgeving gewijzigd worden..**

# Teläir

Via E. Majorana , 49 48022 Lugo (RA) ITALY

**EG-VERKLARING VAN OVEREENSTEMMING**  
volgens de Machinerichtlijn 2006/42/EEG



Hierbij wordt verklaard dat de airconditioner, waarvan de gegevens hieronder vermeld worden, ontworpen en geconstrueerd is op een manier die in overeenstemming is met de essentiële veiligheids- en gezondheidseisen zoals bepaald door de Europese Richtlijn ten aanzien van de Veiligheid van Machines.

Deze verklaring is niet geldig meer in geval van verkeerde montage, verkeerd gebruik of indien er zonder onze schriftelijke goedkeuring wijzigingen aan de machine aangebracht worden.

Machine: AIRCONDITIONER

Model: SILENT 7400H

Serienummer: .....

Referentierichtlijnen:

Machinerichtlijn 2006/42/CE

Laagspanningsrichtlijn 2014/35/UE

Elektromagnetische compatibiliteitsrichtlijn 2014/30/UE - Reglement 10 UN/ECE Rev. 5

Andere toegepaste geharmoniseerde normen: EN55014-1 ; EN55014-2 ; EN61000-3-2 ; EN61000-3-3 ; EN62233 ; IEC/EN 60335-1 ; IEC/EN 60335-2-40 ; DIN EN 378-2

Verantwoordelijke voor het beheer van het technische dossier: Eng. Raul Fabbri

Lugo, 15/04/2019

DE PRESIDENT  
Raul Fabbri



## INHOUDSOPGAVE

<b>1</b>	<b>ALGEMENE INFORMATIE</b>	<b>6</b>
<b>2</b>	<b>KENMERKEN</b>	<b>6</b>
2.1	Technische specificaties	6
2.2	Onderdelen	6
2.3	Typeplaatje	7
<b>3</b>	<b>TRANSPORT, HANTERING EN OPSLAG</b>	<b>7</b>
3.1	Opslag	7
3.2	Gewicht	7
3.3	Hantering	7
<b>4</b>	<b>INSTALLATIE</b>	<b>7</b>
4.1	Inleidende informatie	7
4.2	Installatieoplossingen	8
4.2.1	Het gat van het ventilatiepaneel gebruiken	8
4.2.2	Een nieuw gat maken	9
4.2.3	Voedingskabel	9
4.3	Plaatsing van de airconditioner	10
4.4	Aansluiting van de voedingskabel	10
4.5	Bevestig van de airconditioner	10
4.6	Installatie van de stromingsspreider	12
<b>5</b>	<b>GBRUIKSVOORSCHRIFTEN</b>	<b>13</b>
5.1	Voorwoord	13
5.2	Controles vooraf	13
5.3	Gebruikstips	13
5.4	Batterijen in de afstandsbediening doen	14
5.5	Informatie over het gebruik van de afstandsbediening	14
5.6	Definitie en functies van de afstandsbediening	15
5.7	Display van de afstandsbediening	15
5.8	Display van de stromingsspreider	16
5.9	Instellen van de systeemtijd op de afstandsbediening	16
5.10	Werkingsmodus Automatisch	16
5.11	Werkingsmodus Koelen	16
5.12	Werkingsmodus Verwarmen	16
5.13	Instellen van de timer	17
5.14	Werking zonder afstandsbediening	17
<b>6</b>	<b>ONDERHOUD</b>	<b>17</b>
6.1	Reiniging van de filters	17
6.2	Prestaties niet bevredigend	17
6.3	Storingsoorzaken achterhalen	18
6.4	Openmaken van de buitenste kap	18
6.5	Periodiek onderhoud	18
6.6	Reserveonderdelen	19
<b>7</b>	<b>HET APPARAAT AFDANKEN</b>	<b>19</b>
<b>8</b>	<b>ALGEMENE GARANTIEVOORWAARDEN</b>	<b>20</b>
<b>9</b>	<b>ELEKTRISCH SCHEMA</b>	<b>21</b>
<b>10</b>	<b>LIJST VAN DE RESERVEONDERDELEN</b>	<b>22</b>

## 1 ALGEMENE INFORMATIE

De airconditioner **SILENT 7400H** is ontwikkeld om op het dak van voertuigen geïnstalleerd te worden, maar dit betekent niet dat de airconditioner niet voor vaste opstellingen kan worden gebruikt. De airconditioner werkt op een voeding van **sinusvormige** wisselstroom van 230 V a.c. - 50 Hz.

Het gebruik van de airconditioner op een andere spanning dan de aangegeven spanning heeft niet alleen nadelige gevolgen voor het goede rendement ervan maar kan bovendien riskant blijken te zijn voor de ongeschonden toestand van het apparaat.

De fabrikant, bij het hanteren van een beleid in het kader waarvan ernaar gestreefd wordt het product constant te ontwikkelen en te vernieuwen, kan zonder voorafgaande kennisgeving wijzigingen aanbrengen.

## 2 KENMERKEN

### 2.1 Technische specificaties

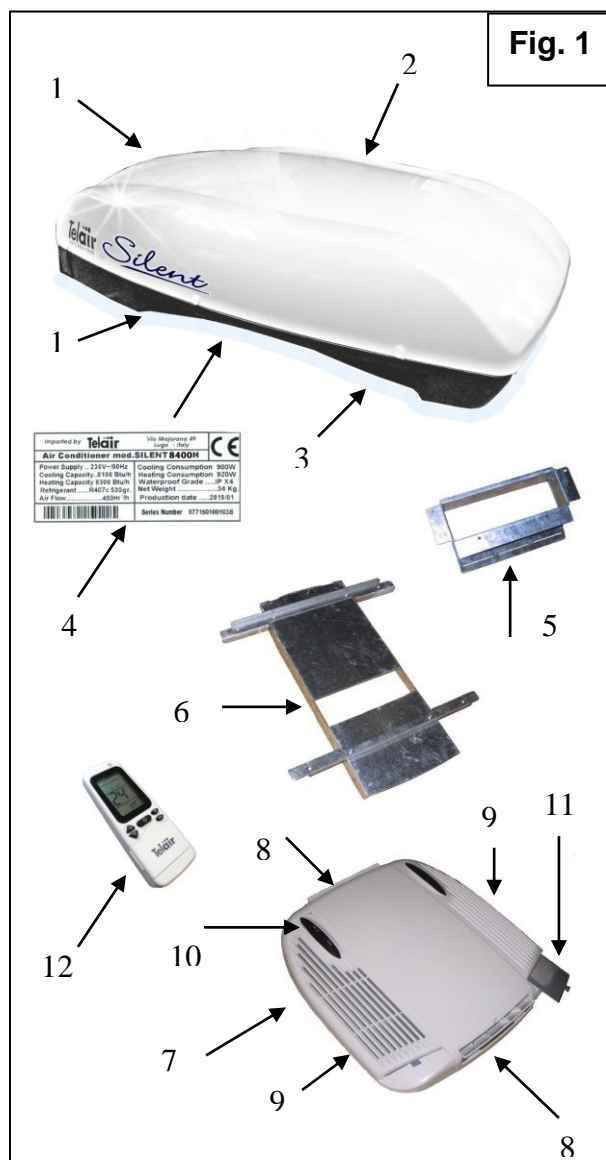
<b>SILENT 7400H</b>	
Stroomvoorziening	230 V 50 Hz sinusvormige
Maximaal stroomverbruik	4,6 Ampère
Startstroom	18 A (0,15 sec.)
Stroomverbruik op de koelstand	990 Watt
Stroomverbruik op de verwarmingsstand	950 Watt
Koelvermogen	7500 Btu/h
Verwarmingsvermogen	7400 Btu/h
Werkings temperatuur	2÷43 °C
Regeling inwendige temperatuur	16÷31 °C
Aantal snelheden inwendige ventilator	3
Max. inwendige luchtdoorstroomhoeveelheid	420 m <sup>3</sup> /h
Koelmiddel soort en hoeveelheid	R32 ... 400 g
Beschermingsgraad	IP X4
Vereiste generator	2200 W
Afmetingen stromingsspreider (hxlxb)	6,2x52,5x52 cm
Afmetingen monoblok (hxlxb)	23,9x98x65 cm
Gewicht	35 kg



**Sommige technische specificaties die in deze tabel vermeld zijn kunnen verschillen. De gebruiker moet er rekening mee houden dat de gegevens die op het plaatje op de airconditioner staan juist zijn.**

### 2.2 Onderdelen

- 1 Ventilatioorosters
- 2 Bovenste kap
- 3 Machineblok
- 4 Sticker met technische gegevens
- 5 Verbindingsmondstuk
- 6 Luchtunnel en bevestiging
- 7 Stromingsspreider
- 8 Draaibare luchtuitstroommondstukken
- 9 Aanzuigrooster omgevingslucht
- 10 Display van de machine
- 11 Uitneembaar luchtfilter
- 12 Afstandsbediening



## 2.3 Typeplaatje

- 1 Model
- 2 Serienummer
- 3 Type elektrische voeding
- 4 Stroomverbruik
- 5 Koel- en verwarmingsvermogen
- 6 Soort en hoeveelheid koelmiddel (gas)
- 7 GWP koelmiddel (gas)
- 8 Maximale druk circuit
- 9 Hoeveelheid behandelde lucht
- 10 Beschermingsgraad
- 11 Gewicht van de airconditioner

Imported by <b>Telair</b> Via Majorana 49 Lugo - Italy		CE	
<b>Air Conditioner mod. SILENT 7400H</b>			
Power Supply .....	230 V~ / 50Hz	Refrigerant .....	R32 / 400g
Max Consumption .....	1130W	GWP of refrigerant R32 .....	675
Typical Cooling Consumption .....	990W	Max Pressure HP/LP .....	3.9/3.9 MPa
Typical Heating Consumption .....	950W	Internal Air Flow .....	420 m <sup>3</sup> /h
Cooling Capacity .....	7500 Btu/h	Waterproof Grade .....	IP X4
Heating Capacity .....	7400 Btu/h	Net Weight .....	35Kg
		Serial Number 612180600001	



**Het plaatje dat hier afgebeeld is geldt als voorbeeld.**

**De gebruiker moet er rekening mee houden dat de gegevens die op het plaatje op de airconditioner staan juist zijn.**

## 3 TRANSPORT, HANTERING EN OPSLAG

### 3.1 Opslag

De airconditioner wordt met het oog op het transport met een adequate kartonnen verpakking beschermd. De airconditioner moet horizontaal opgeslagen worden op een overdekte, droge en geventileerde plaats.

De verpakking laat het toe om maximaal 5 (vijf) airconditioners bovenop elkaar te stapelen.



**De verpakking mag niet ondersteboven geplaatst worden. De juiste stand blijkt uit het betreffende symbool (↑↑) dat op de verpakking aangegeven is.**



**Het bovenop elkaar stapelen van meer dan 5 airconditioners inclusief verpakking tast niet alleen de goede staat van het apparaat aan maar brengt bovendien risico's voor personen met zich mee.**

### 3.2 Gewicht

Gewicht van de **SILENT 7400H**, inclusief verpakking: 40 kg.

### 3.3 Hantering



**Tijdens het ophijzen en verplaatsen van de apparaten moeten de veiligheids- en de ongevalpreventievoorschriften in acht genomen worden. Er dienen hef- en transportwerktuigen gebruikt te worden waarvan het draagvermogen groter is dan de last die opgehesen dient te worden.**

De airconditioners kunnen inclusief de verpakking met behulp van gangbare hef- en transportwerktuigen verplaatst worden.

## 4 INSTALLATIE

### 4.1 Inleidende informatie



**Een verkeerde installatie van de airconditioner kan onherstelbare schade aan het apparaat berokkenen en de veiligheid van de gebruiker in gevaar brengen.**

Mocht de installatie van de airconditioner niet overeenstemmen met de aanwijzingen die in deze handleiding opgenomen zijn dan wijst de fabrikant elke aansprakelijkheid voor de slechte werking en de veiligheid van de airconditioner op grond van de Machinerichtlijn 2006/42/EEG van de hand. Bovendien kan de fabrikant op geen enkele wijze aansprakelijk gesteld worden voor schade aan voorwerpen of personen.

## 4.2 Installatieoplossingen



**Alvorens op het dak van het voertuig te klimmen is het verplicht om na te gaan of het dak gebouwd is om erop te lopen. Controleer dit samen met de bouwer van het voertuig. Als dit niet het geval is moet er gebruik gemaakt worden van een speciale stelling met afrastering.**

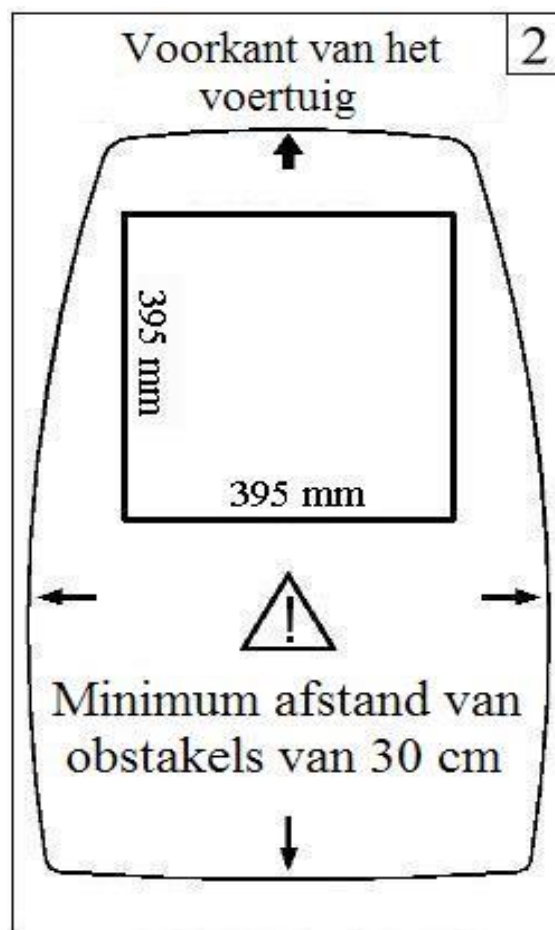
De eerste handeling die verricht moet worden om de airconditioner op de juiste manier te installeren is zorgvuldig controleren of het dak van het voertuig berekend is op het gewicht ervan; als dit niet het geval is moet u het dak naar behoren verstevigen. Kies een plaats in het midden van het dak die vlak en horizontaal genoeg is en ga aan de binnenkant van het voertuig na of er geen enkel obstakel is waardoor de bevestiging van de stromingsspreider (fig. 1 ref. 6) en het uitstromen van koele lucht uit de draaibare luchtspreidingsmondstukken (fig. 1 ref. 8) belemmerd wordt.

Om de airconditioner op het dak te installeren kunt u kiezen uit twee mogelijkheden:

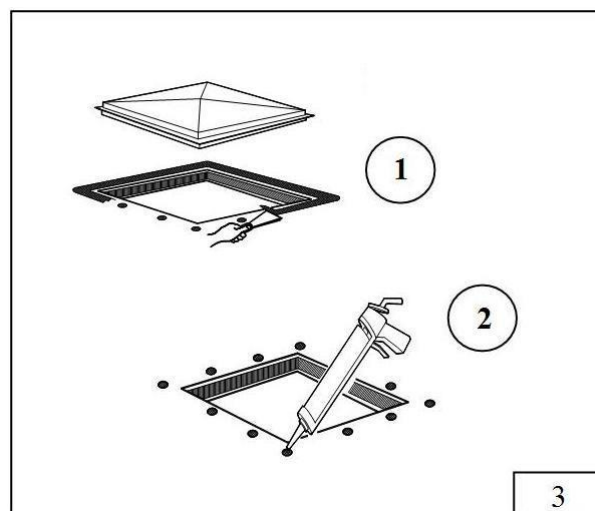
- u kunt gebruik maken van de ventilatieopeningen die reeds in het voertuig aanwezig zijn (ventilatiepaneel);
- een nieuw gat maken.

### 4.2.1 Het gat van het ventilatiepaneel gebruiken

Dit is mogelijk mits het gat de volgende afmetingen heeft: 395 x 395 mm (fig. 2).



Draai alle schroeven waarmee het paneel aan het dak bevestigd is eruit en haal het paneel uit het gat. Verwijder al het afdichtingsmateriaal dat rondom het gat aangebracht is (fig. 3 ref. 1) met een plaatmes en dicht alle gaten van de schroeven en de verbindingssleidingen af met kit of stopverf die makkelijk verkrijgbaar is bij speciaalzaken (fig. 3 ref. 2).







***Al het afvalmateriaal, lijm, silicone en afdichtingen mogen niet achteloos weggegooid worden maar moeten in speciale afvalbakken gedeponeerd worden en ingeleverd worden bij de inzamel en afvalverwerkingsdiensten.***

#### 4.2.2 Een nieuw gat maken

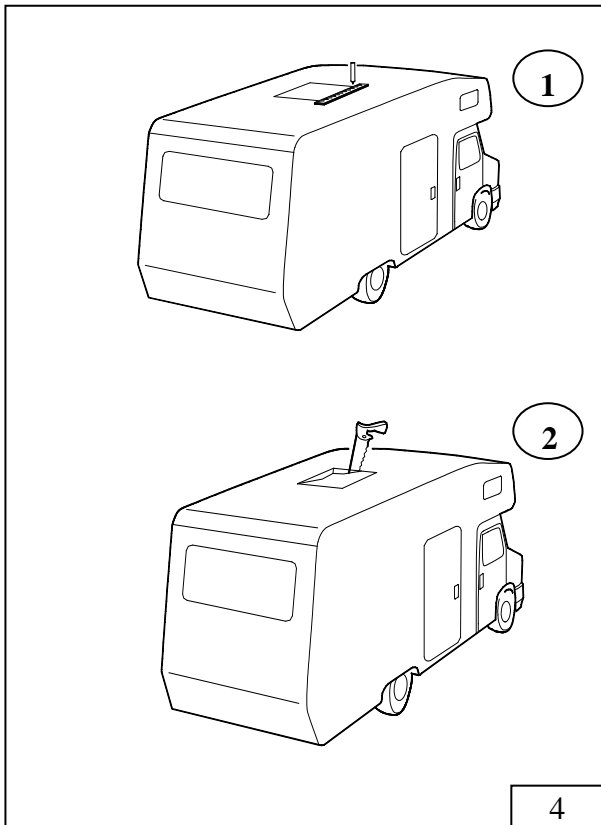
Kies een plaats in het midden van het dak tussen de beide langsliggers en teken met een stift de contouren af van een vierkant gat van 395 mm aan weerskanten (fig. 2) en (fig. 4 ref. 1).



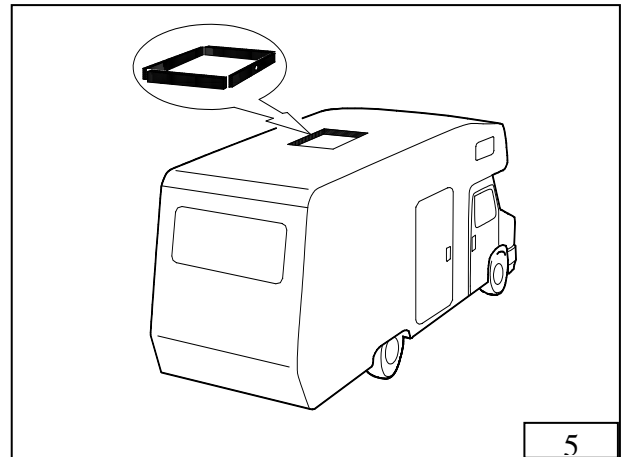
***De grootte van de opening van 395x395 mm op gereproduceerd op het silhouet van karton (fig. 2) is louter indicatief.***

***Meet alvorens een gat in het dak te zagen eerst de werkelijke grootte van de opening met een meter op.***

Zaag het gat voorzichtig met een handzaag in het dak en pas op dat u eventuele elektrische kabels niet doorzaagt (fig.4 ref. 2).



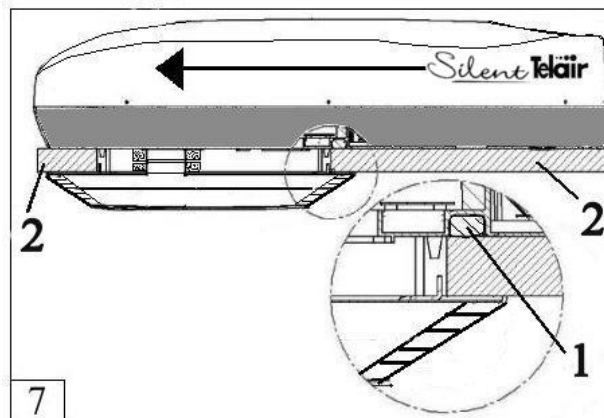
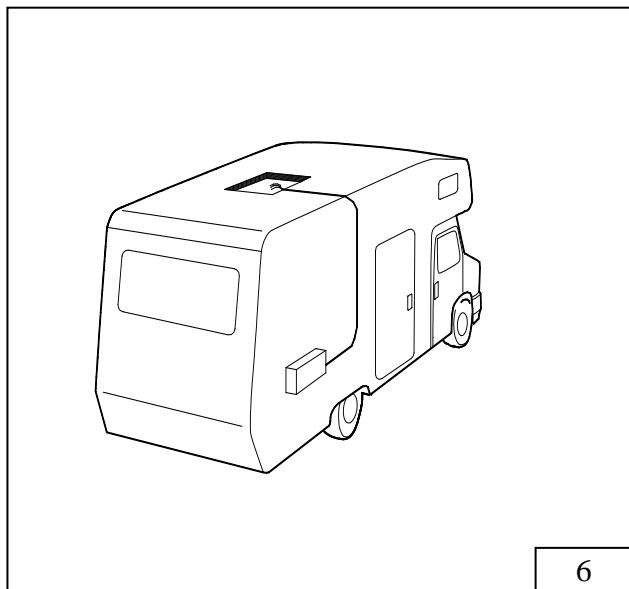
Maak ter versteviging een omrandingsprofiel rondom het gat (fig. 5).



#### 4.2.3 Voedingskabel

Voor de stroomvoorziening van de airconditioner moet een drieadrige kabel (fase-nul-aarde) met een doorsnede van **2,5 mm<sup>2</sup>** aangelegd worden. Aan het ene uiteinde moeten de aders aangesloten worden op de thermische beveiligingsschakelaar (geadviseerde capaciteit **10 A**) die alleen voor de airconditioner bestemd is en die van tevoren in de stroomdistributiekast van het voertuig is geplaatst. Het andere uiteinde moet u bij de opening die in het dak van het voertuig aangebracht is laten uitkomen, waarbij u de kabel uit het gat in het verstevigingsprofiel moet laten lopen en circa 50 cm extra moet doortrekken zodat u de kabel makkelijker op de airconditioner kunt aansluiten (fig. 6).

De elektrische voedingskabel moet goed beschermd worden om onder alle gebruiksomstandigheden van het voertuig een goede isolatie te kunnen waarborgen.



Ga via de binnenkant van het voertuig te werk en verplaats de airconditioner net zolang totdat de afdichting precies in het midden van het vierkante gat van 395x395 mm. in de opening in het dak komt te zitten. Controleer of de ronde afdichting aan de onderkant van de airconditioner goed op zijn plaats nog aangebracht is.

### 4.3 Plaatsing van de airconditioner



**Alvorens het apparaat te gaan installeren moet u controleren of de ronde afdichting aan de onderkant van de airconditioner nog goed op de betreffende plaats rondom het apparaat aangebracht is (fig. 7 ref. 1).**

Als het dak niet egaal is of als er groeven in zitten, moet er rondom de opening waar de afdichting aan de onderkant van de airconditioner op gaat steunen, een dunne laag zacht afdichtmiddel of bitumenband aangebracht worden. Van dit product moet de juiste hoeveelheid gebruikt worden. Wordt er te veel van aangebracht dan bestaat het risico dat de onderkant van de airconditioner aan het dak van het voertuig vastgeplakt blijft zitten, waardoor de dempingsfunctie die de afdichting heeft opgeheven wordt, met als gevolg dat lawaai en trillingen zich uitbreiden. Bovendien is het eventuele demonteren van de airconditioner hierdoor moeilijker, met het risico dat het dak beschadigd wordt.

Zet de airconditioner op het dak van het voertuig (fig. 7 ref. 2), **maar schuif hem niet over het dak heen** en plaats hem op het gat van 395x395 mm. dat u daarvoor van afdichtingskit voorzien heeft. Als de airconditioner op de juiste manier in het midden van het dak geplaatst is dan zijn de 4 bevestigingsschroefdraadopeningen van binnenuit de motorhome te zien.

**De op figuur 7 afgebeelde pijl geeft de rijrichting van het voertuig aan.**

### 4.4 Aansluiting van de voedingskabel

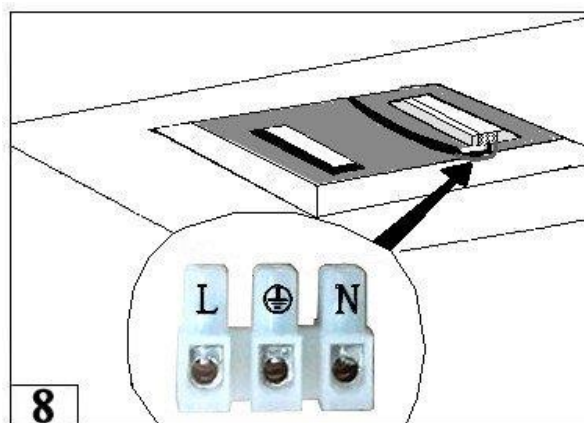
Sluit de kabel van de installatie aan op de klemmenstrook van de stroomvoorziening van 230 V a.c. die u eerst aangelegd heeft (fig. 8).

Wij herinneren eraan dat de kabelkleuren m.b.t. het gebruik ervan als volgt zijn:

**blauwe draad: nul**

**bruine draad: fase**

**geel-groene draad: aardaansluiting** 

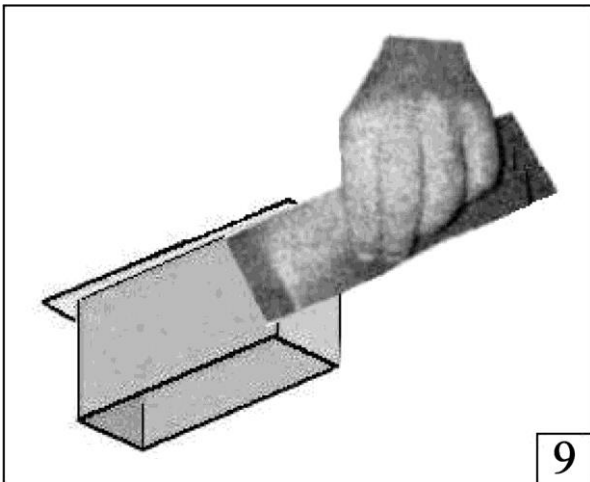


Controleer of de voedingskabel niet te lang is en op die manier de luchtinstroommondstukken afdekt.

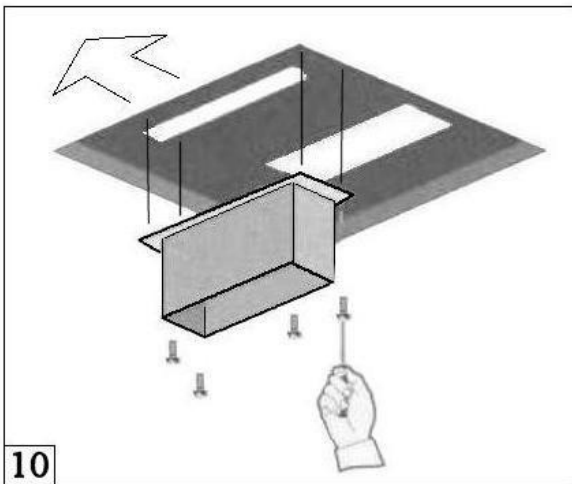
### 4.5 Bevestig van de airconditioner

Bedek de 4 buitenzijden van het verbindingsmondstuk met de meegeleverde

zelfklevende strook isolatiemateriaal zodat dit goed aansluit op de gebogen bevestigingsrand (fig. 9).

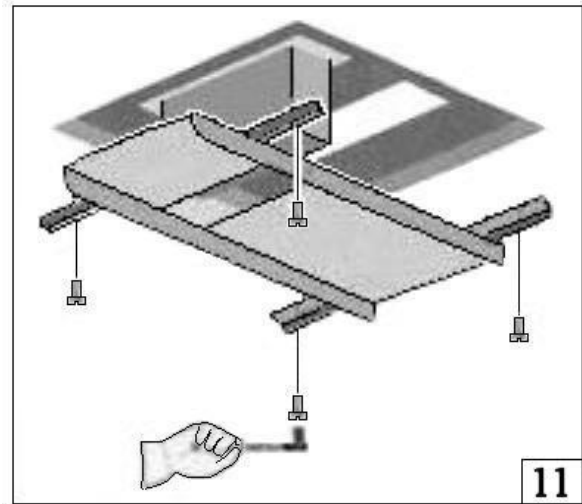


Breng het verbindingsmondstuk vanuit het interieur van de camper met behulp van de 4 meegeleverde zelftappende 12 mm lange schroeven aan de onderkant van de airconditioner aan en zorg ervoor dat het precies in het midden van het rechthoekige gat van de ventilator komt te zitten (fig. 10). De op figuur 10 afgebeelde pijl geeft de rijrichting van het voertuig aan.

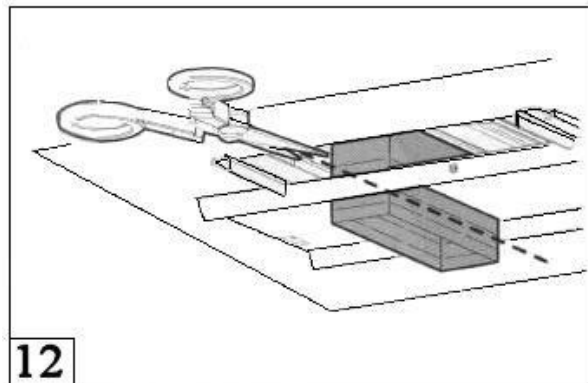


Bevestig de luchtunnel met de 4 meegeleverde M6 schroeven aan de onderkant van de airconditioner zodat hij op die manier vastgezet wordt aan het camperdak (fig. 11).

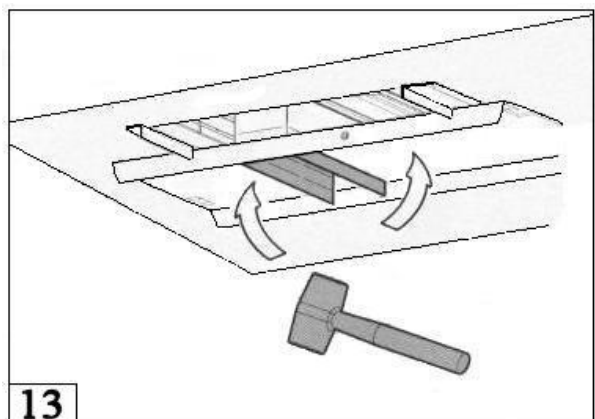
Het bevestigen moet gebeuren door de schroeven met een **aanhaalmoment van 2 Nm, gelijk aan 0,2 kgm**, aan te draaien. Er wordt geadviseerd om een momentsleutel te gebruiken.



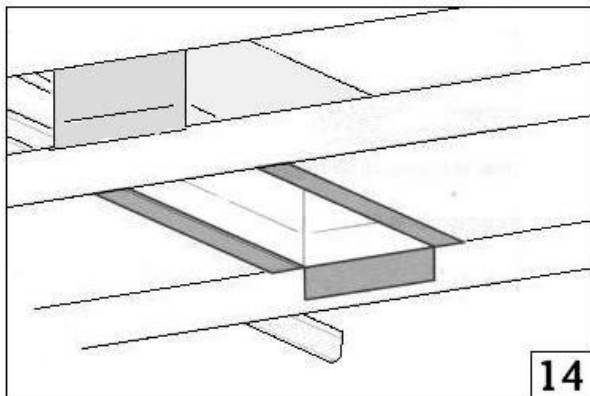
**Als het aanhalen niet op de juiste manier gebeurt dan kan het steunvlak van de airconditioner beschadigd worden, dit heeft nadelige gevolgen voor de perfecte waterdichte sluiting van de afdichting en kan tijdens de werking bovendien veel lawaai in het voertuig teweegbrengen.**



Knip de twee zijden van het verbindingsmondstuk (fig. 12) zodanig af dat zij niet buiten de rand van de tunnel uitsteken.



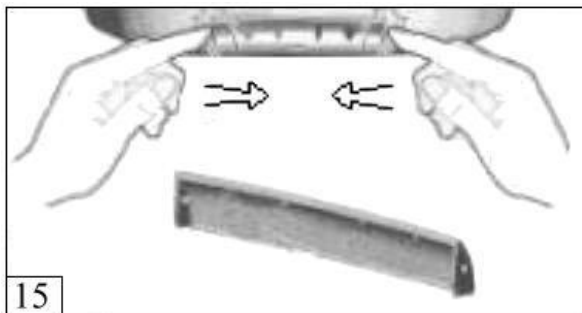
Buig de twee lange zijden van het verbindingsmondstuk (fig. 13) zodanig om dat zij horizontaal tegen het horizontale vlak van de tunnel aan komen.



14

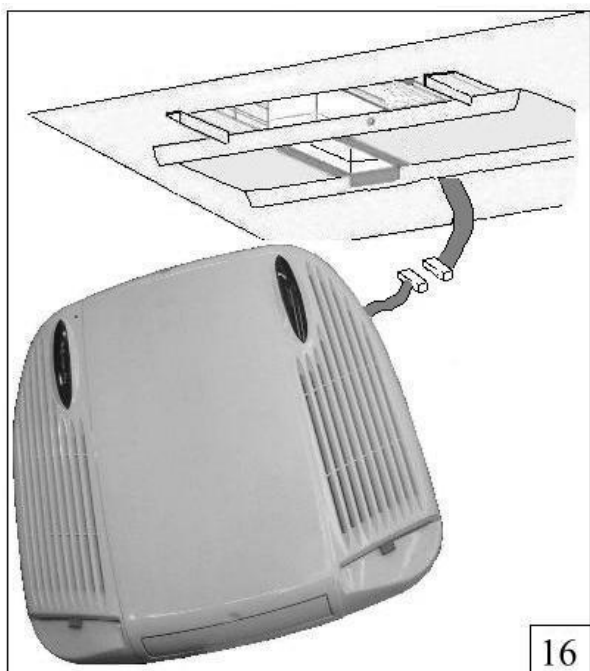
De verbinding ziet er daarna uit zoals getoond op fig. 14.

#### 4.6 Installatie van de stromingspreider



15

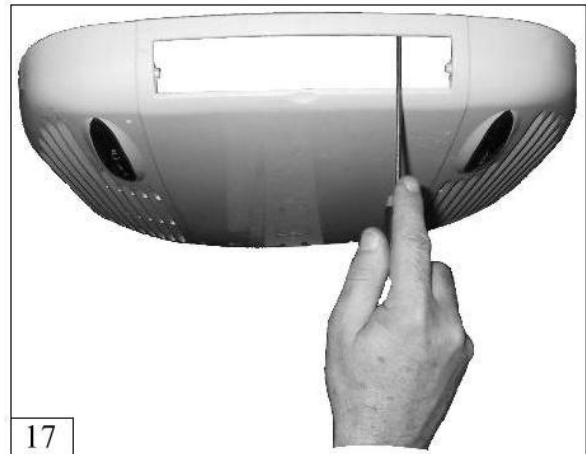
Haal de twee luchtgeleidelamellen van de stromingspreider af (fig. 15).



16

Sluit de plattekabel connector van het dat afkomstig is van het display van de luchtverspreider, aan op de betreffende plattekabel connector dat afkomstig is van het elektronische kaart van de airconditioner komt (fig. 16). De 2-pins connector op dezelfde kabel blijft ongebruikt.

Bevestig de stromingspreider met de daarvoor bestemde 4 zelftappende schroeven L.25 mm (fig. 17).



17

Breng daarna de twee luchtgeleidelamellen weer aan.

## 5 GEBRUIKSVOORSCHRIFTEN

### 5.1 Voorwoord



**De voedingsspanning mag nooit lager zijn dan 205 V a.c. en de frequentie moet stabiel zijn op 50 Hz.**



**Buiten het aangegeven werkingstemperatuurbereik loopt het rendement van de airconditioner drastisch terug.**

De airconditioner **SILENT 7400H** bestaat uit negen fundamentele delen:

- **compressor** die de taak heeft om het koelmiddel (gas) in de installatie te laten circuleren;
- **condensator** die de taak heeft om het koelmiddel te koelen en ervoor te zorgen dat het koelmiddel van de gasvormige toestand in de vloeibare toestand overgaat;
- **verdamer** die, gekoeld door de verandering van de toestand van het koelmiddel, de taak heeft om de lucht die erdoor heen stroomt te koelen;
- **twee ventilatoren** die de taak hebben om de lucht die door de condensator en verdamer stroomt te bewegen;
- **elektromagnetische klep** die de taak heeft om het circuleren van het gas om te schakelen om de koel- of de verwarmingsfunctie te verkrijgen;
- **afstandsbediening** om de gewenste functie te kunnen programmeren;
- **ontvanger** die in de stromingsspreider geplaatst is en die de taak heeft om de signalen van de afstandsbediening te ontvangen;
- **elektronische kaart** die de taak heeft om de signalen van de ontvanger te ontvangen en ze om te zetten in bedieningen voor de diverse elektrische onderdelen van de airconditioner.

De airconditioner **SILENT 7400H** kan in de zomerperiode koude lucht verstrekken en in de winterperiode warme lucht.

Alvorens de airconditioner in werking te stellen, nadat uw voertuig lange tijd in de zon heeft gestaan, doet u er goed aan om de deuren en de ramen open te zetten om de warmte die binnen is ontstaan te laten

ontsnappen. Doe zodra de binnentemperatuur hetzelfde niveau als de buitentemperatuur heeft bereikt alle ramen en deuren weer dicht en stel de airconditioningsinstallatie in werking. Doe de ramen en de deuren nu niet meer open, maar doe dit alleen als het nodig is.

### 5.2 Controles vooraf

Alvorens de airconditioner aan te zetten moet u enkele eenvoudige handelingen verrichten.

- Controleer of de condensafvoeropeningen niet verstopt zijn.
- Controleer of de voedingsspanning en -frequentie overeenstemmen met de vereiste gegevens.
- Controleer of er niets is dat de luchtcirculatie in de betreffende leidingen en ventilatieopeningen kan belemmeren. De ventilatieroosters aan de buitenkant moeten altijd vrij zijn om ervoor te kunnen zorgen dat de werking van de airconditioner altijd uiterst doeltreffend is.



**Bij de eerste inschakeling met de afstandsbediening starten de ventilatie en de compressor binnen een paar seconden. Na een uitschakeling, zal de compressor op het moment dat het apparaat opnieuw ingeschakeld wordt pas minimaal 3 minuten nadat het apparaat uitgeschakeld was weer gaan functioneren.**

### 5.3 Gebruikstips

- Verbeter de warmte-isolatie van de motorhome door openingen dicht te maken en dek de glazen oppervlakken af met weerkaatsende gordijnen.
- Als het niet nodig is doe deuren en ramen dan niet te vaak open.
- Stel de meest geschikte temperatuur en ventilatiesnelheid in.
- Draai de luchtgeleidelamellen in de juiste richting.
- Doe tijdens de werking nooit allebei de luchtgeleidelamellen dicht.
- Maak de filters van de stromingsspreider schoon door ze met een reinigingsmiddel af te wassen en door ze voordat u ze

opnieuw monteert eerst goed te laten drogen.

- Dek de in of uitlaat van de ventilatielucht niet met stof, papier of voorwerpen af.
- Spuit geen water in de airconditioner.
- Haal tijdens lange perioden waarin u het apparaat niet gebruikt de batterijen uit de afstandsbediening.
- Controleer regelmatig of de condensafvoeropeningen niet verstopt zijn.
- Controleer regelmatig of de ventilatieroosters aan de buitenkant altijd vrij zijn om ervoor te kunnen zorgen dat de werking van de airconditioner altijd uiterst doeltreffend is.
- Gebruik alleen reinigingsproducten om de airconditioner schoon te maken en nooit benzine of oplosmiddelen.
- Tijdens de winterstalling adviseren wij u om de stekker van de airconditioner uit het stopcontact te halen en de airconditioner van de accu los te koppelen.

#### 5.4 Batterijen in de afstandsbediening doen

1. Doe het dekseltje open door hem in de door de pijl aangegeven richting te schuiven.



2. Doe er nieuwe batterijen van 1,5 V, type LR03, formaat AAA in en houd de aangegeven polariteit aan.



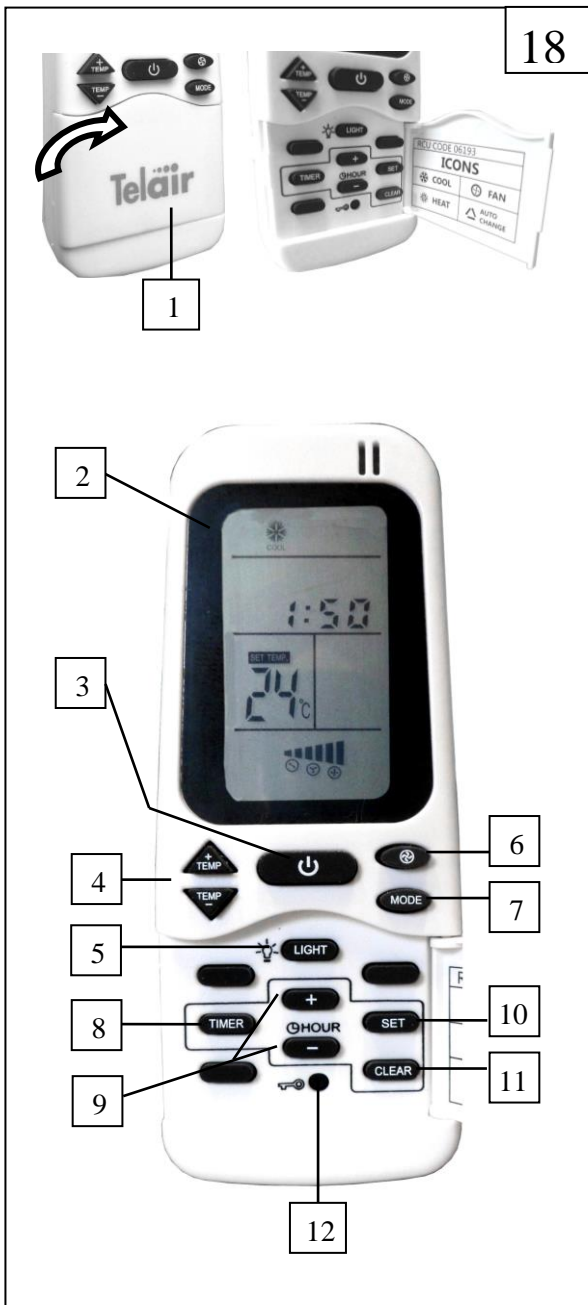
3. Doe het dekseltje weer op zijn plaats.



#### 5.5 Informatie over het gebruik van de afstandsbediening

- Richt de afstandsbediening op de binnenunit van de airconditioner.
- Er mogen geen obstakels tussen de afstandsbediening en de binnenunit zijn.
- Laat de afstandsbediening niet vallen en gooi er niet mee.
- Stel de afstandsbediening niet bloot aan zonlicht, verwarmingsinstallaties of andere warmtebronnen.
- Als de afstandsbediening lang niet gebruikt wordt, wordt geadviseerd om de batterijen eruit te halen.
- Als het geluidssignaal van de ontvangst van het bedieningssignaal niet meer in de binnenunit hoorbaar is of als het zendsignaal niet meer zichtbaar is op het scherm van het display moeten de batterijen vervangen worden.
- Als het verschijnsel van reset van de afstandsbediening zich voordoet door op een toets van de afstandsbediening te drukken, dan is de stroomvoorziening onvoldoende en moeten de batterijen vervangen worden.

**5.6 Definitie en functies van de afstandsbediening**



- 1 - Klepje dat toegang geeft tot de secundaire toetsen
- 2 - **Display** (zie fig. 19)
- 3 - **On/Off** voor aan- of uitzetten van de airconditioner
- 4 - **+TEMP** en **-TEMP** om de gewenste temperatuur tussen 16 en 31°C in te stellen
- 5 - **LIGHT** toets niet gebruikt.
- 6 - **FAN** maakt het mogelijk om één van de drie snelheden van de interne ventilator te selecteren of de airconditioner de meest geschikte snelheid te laten selecteren

**7 - MODE** hiermee is het mogelijk om de werkingsmodus Automatisch, Koelen of Verwarmen te selecteren

**8 - TIMER** hiermee is het mogelijk om de timerfunctie in te schakelen en de start- en stoptijden van de airconditioner in te stellen

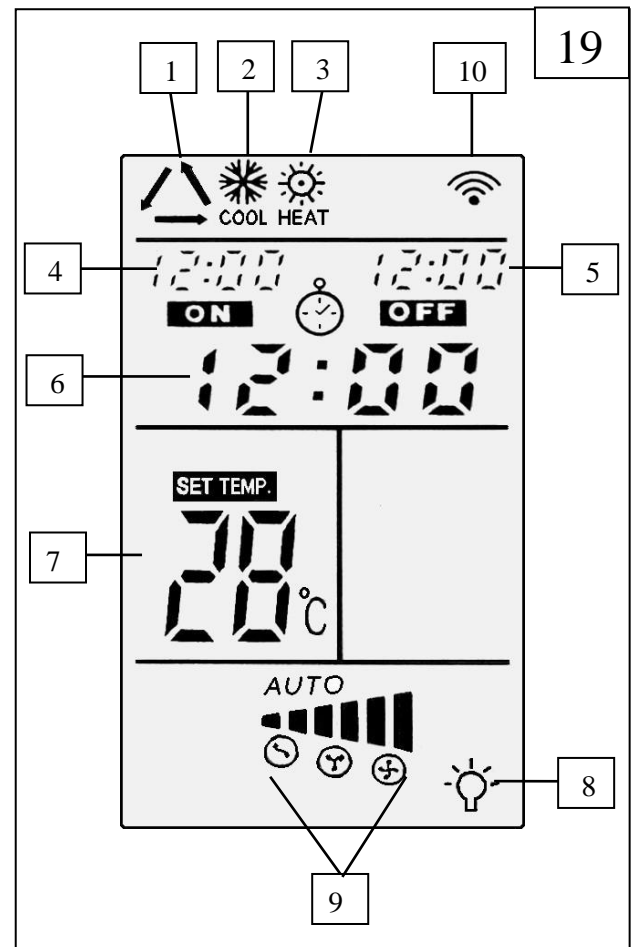
**9 - +HOUR** en **-HOUR** om de tijd van de afstandsbediening en de werkings- en stoptijden van de timerfunctie te regelen

**10 - SET** om in de tijdregelfunctie van de afstandsbediening te komen of om de werkings- en stoptijden van de timerfunctie te bevestigen

**11 - CLEAR** hiermee kan de programmering van de timerfunctie gewist worden

**12 - RESET** om de afstandsbediening volledig te resetten (verborgen knop die ingedrukt moet worden met een klein puntig voorwerp)

**5.7 Display van de afstandsbediening**

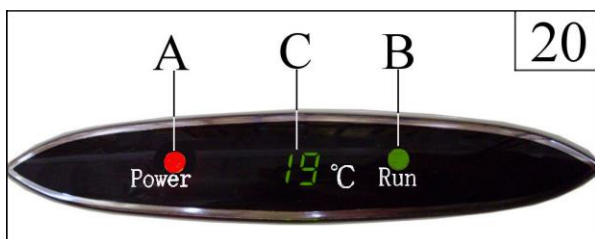


- 1 Automatische modus
- 2 Koelmodus
- 3 Verwarmingsmodus
- 4 Timer: starttijd (alleen zichtbaar als de timer ingeschakeld is)

- 5 Timer: stoptijd (alleen zichtbaar als de timer ingeschakeld is)
- 6 Systeemtijd
- 7 Ingestelde temperatuur
- 8 Niet ondersteunde functie (light)
- 9 Ventilatorsnelheid display (wanneer de AUTO bericht wordt weergegeven, wordt de snelheid automatisch beheerd door de airconditioner)
- 10 Datatransmissie-indicator

### 5.8 Display van de stromingsspreider

Op de luchtverspreider is een display aangebracht waarin ook de IR ontvanger van de afstandsbediening geplaatst is.



Als het rode **Power** lampje (fig. 20 ref. A) op het display aan is dan betekent dit dat de airconditioner door het elektriciteitsnet van 230 Vac van stroom voorzien wordt.

Als het **Run** lampje (fig. 20 ref. B) op het display **groen** oplicht, dan betekent dat de airconditioner in de werkingmodus **Koelen** functioneert; licht het Run lampje **rood** op, dan betekent dat de airconditioner in de modus **Verwarmen** functioneert.

De twee cijfers (fig. 20 ref. C) geven normaal de omgevingstemperatuur aan die door de airconditioner in het interieur van de camper is waargenomen.

Tijdens het instellen van de gewenste temperatuur met de afstandsbediening, geeft het display de temperatuur weer die op dat moment ingesteld is; ongeveer 30 seconden na het instellen, toont het display de binnentemperatuur in de camper weer.

### 5.9 Instellen van de systeemtijd op de afstandsbediening

Stel nadat u de batterijen erin gedaan heeft de systeemtijd op de afstandsbediening in:

- 1) Druk op de **SET** toets op de afstandsbediening en houd deze toets ingedrukt totdat de cijfers van de systeemtijd beginnen te knipperen.

- 2) Stel met de toetsen **+HOUR** en **-HOUR** de systeemtijd in.
- 3) Druk opnieuw op de **SET** toets.

### 5.10 Werkingsmodus Automatisch

- 1) Druk op de **On/Off** toets.
- 2) Druk herhaaldelijk op de **MODE** toets totdat het symbool van de werkingmodus **Automatisch** op het display weergegeven wordt.
- 3) Stel de gewenste temperatuur in door op de toetsen **+TEMP** en **-TEMP** te drukken.
- 4) Druk herhaaldelijk op de **FAN** toets om de gewenste ventilatiesnelheid in te stellen.

### 5.11 Werkingsmodus Koelen

- 1) Druk op de **On/Off** toets.
- 2) Druk herhaaldelijk op de **MODE** toets totdat het symbool van de werkingmodus **KOELEN** op het display weergegeven wordt.
- 3) Stel de gewenste temperatuur in door op de toetsen **+TEMP** en **-TEMP** te drukken.
- 4) Druk herhaaldelijk op de **FAN** toets om de gewenste ventilatiesnelheid in te stellen.

### 5.12 Werkingsmodus Verwarmen

- 1) Druk op de **On/Off** toets.
- 2) Druk herhaaldelijk op de **MODE** toets totdat het symbool van de werkingmodus **VERWARMEN** op het display weergegeven wordt.
- 3) Stel de gewenste temperatuur in door op de toetsen **+TEMP** en **-TEMP** te drukken.
- 4) Druk herhaaldelijk op de **FAN** toets om de gewenste ventilatiesnelheid in te stellen.



**Nadat de airconditioner uitgeschakeld is en meteen weer ingeschakeld wordt of indien de werkingstand van de airconditioner veranderd wordt, gaan er 3 minuten voorbij voordat de compressor weer gaat functioneren.**



**Als de airconditioner tijdens de werking op de verwarmingsstand uitschakelt dan blijft de ventilator in ieder**



*geval nog enkele minuten in werking; dit om de warmte die zich in de airconditioner zelf opgehoopt heeft te verwijderen; daarna zal de airconditioner vanzelf stoppen.*



*In de werkingsmodus koelen, verandert de snelheid van de externe condensorventilator automatisch, afhankelijk van de vereiste prestaties en de omgevingstemperatuur.*

### 5.13 Instellen van de timer

- 1) Druk op de **TIMER** toets op de afstandsbediening: de indicator **ON** van de starttijd wordt geactiveerd
- 2) Stel met de toetsen **+HOUR** en **-HOUR** de starttijd in
- 3) Druk opnieuw op de **TIMER** toets: de indicator **OFF** van de stoptijd wordt geactiveerd
- 4) Stel met de toetsen **+HOUR** en **-HOUR** de stoptijd in
- 5) Druk opnieuw op de **TIMER** toets
- 6) Druk na het instellen op de **SET** toets

Druk om de timerprogrammering te wissen op de **CLEAR** toets.

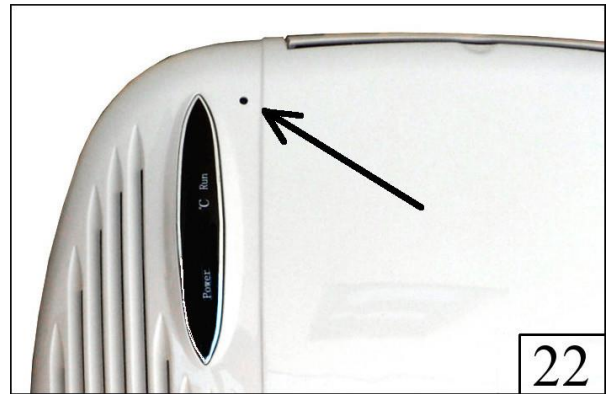


*De start en stoptijd kunnen met stappen van 10 minuten geprogrammeerd worden.*

*Het starten en stoppen vindt plaats met een tolerantie van 10 minuten ten opzichte van de geprogrammeerde tijd.*

### 5.14 Werking zonder afstandsbediening

In geval van verlies van de afstandsbediening of indien de afstandsbediening niet functioneert kunt u de airconditioner gebruiken door het verborgen resetknopje in het gat in de buurt van het display met een puntig voorwerp voorzichtig in te drukken (fig. 22).

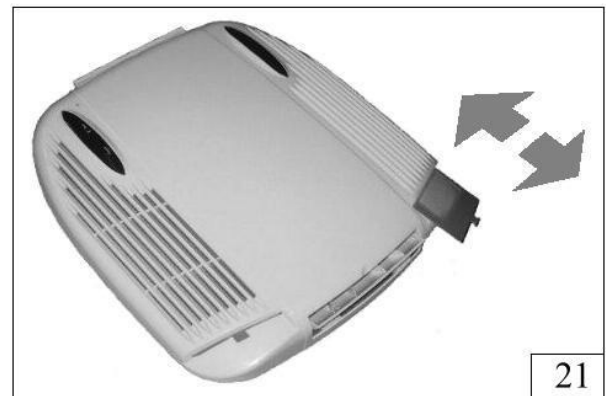


Door het knopje in te drukken start de airconditioner in de automatische modus, met automatische ventilatiesnelheid, temperatuur ingesteld op 24°C.

## 6 ONDERHOUD

### 6.1 Reiniging van de filters

Om de volledige doeltreffendheid van de airconditioner te garanderen, regelmatig schoon beide filters van de stromingsspreider, door ze te wassen met een neutrale reinigingsmiddel en goed laten drogen voordat u ze weer terug (fig. 21) in hun zitting.



### 6.2 Prestaties niet bevredigend

Een niet bevredigende prestatie van de airconditioner is in de meeste gevallen niet afhankelijk van een slechte werking van het apparaat maar van verkeerd gebruik.

- De airconditioner is te klein voor de hoeveelheid lucht die behandeld moet worden.
- De wanden van het voertuig zijn niet voldoende geïsoleerd.
- De deuren worden te vaak opengedaan.

- Er bevinden zich te veel personen in het voertuig.
- Voedingsspanning niet juist.

nog steeds het oorspronkelijke rendement niet levert dan moet de hoeveelheid koelmiddel gecontroleerd worden.

### 6.3 Storingsoorzaken achterhalen



Indien de airconditioner niet goed functioneert moet u alvorens iets aan de airconditioner te doen eerst controleren:

- of de voedingsspanning juist is
- of de aanzuigroosters niet verstopt zijn
- of de luchtuitstroommondstukken open zijn

Hieronder volgt een lijst met storingen die eventueel kunnen optreden met de betreffende oorzaken en oplossingen.

#### 1) De airconditioner start niet:

- Controleer of de batterijen van de afstandsbediening doelmatig zijn.
- Controleer of de installatie onder spanning staat door er een ander elektrisch apparaat op aan te sluiten of door dit met een voltmeter te testen.

#### 2) De ventilatie is onvoldoende:

- Controleer of de luchtgeleidelamellen ver genoeg open zijn.
- Controleer of de filters van de stromingsspreider schoon genoeg zijn.

#### 3) Functioneert niet in de modus Koelen:

- Controleer of de ingestelde temperatuur lager is dan de omgevingstemperatuur.

#### 4) Functioneert niet in de modus Verwarmen:

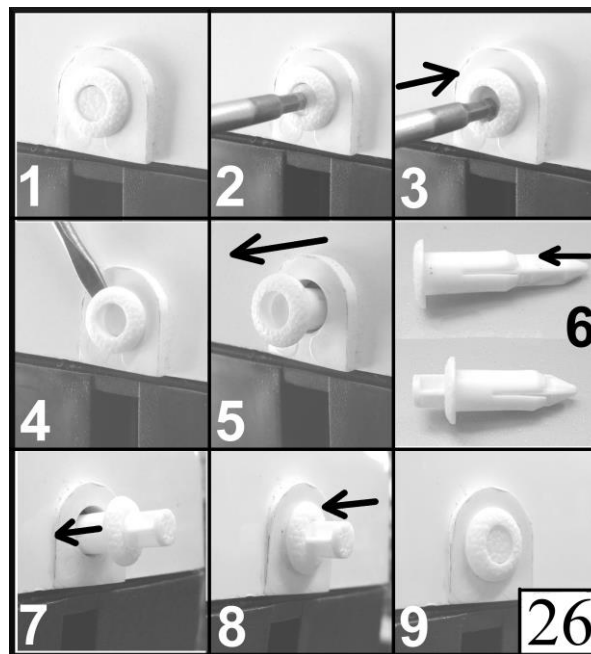
- Controleer of de ingestelde temperatuur hoger is dan de omgevingstemperatuur.

#### 5) Het rendement van de airconditioner is gering:

- Als het rendement van de airconditioner gering is moet het luchtfilter, de condensator en de verdamer met speciale reinigingsmiddelen schoongemaakt worden. Het verdient aanbeveling om als de airconditioner lange tijd niet in gebruik is geweest deze onderdelen voor gebruik eerst schoon te maken.
- Als de airconditioner ondanks het schoonmaken van de warmtewisselaars

### 6.4 Openmaken van de buitenste kap

De buitenste kap van ABS is vastgemaakt aan de onderkant met 6 klinknagels die weer teruggeplaatst kunnen worden. Om ze eruit te halen moet u te werk gaan zoals aangegeven in fig. 26.



Duw met gereedschap met platte kop de kern van de klinknagel ongeveer 5 mm naar binnen (stap 1, 2 en 3). Trek de klinknagel eruit (stap 4 en 5).

Duw voordat u de klinknagel opnieuw gaat gebruiken eerst de kern weer ongeveer 5 mm naar buiten (stap 6) en breng de klinknagel daarna weer op zijn plaats aan en duw hem door totdat hij niet verder kan (stap 7 en 8). De kern van de klinknagel drukt uiteindelijk tegen de rand van de buitenste huls aan (stap 9).

### 6.5 Periodiek onderhoud

- Haal de buitenste kap eraf en verwijder bladeren of andere materialen die erop terechtgekomen zijn. Maak de warmtewisselaars (verdamer en condensator) met een speciaal reinigingsmiddel schoon en spoel ze af met water. Controleer of de condensafvoeropeningen vrij zijn.

- Controleer of de afdichtingen in goede staat verkeren en of er geen water in het voertuig binnendringt.
- Verwijder eventuele sporen van oxidatie van de metalen delen en bescherm de betreffende delen met geschikte lak.
- Controleer of de isolatie van de elektrische kabels intact is en verwijder eventuele sporen van oxidatie of vocht.
- Controleer of alle schroeven goed aangedraaid zijn.

## 6.6 Reserveonderdelen

In geval van reparaties of vervanging van onderdelen mogen er uitsluitend originele reserveonderdelen worden gebruikt.

## 7 HET APPARAAT AFDANKEN

De materialen waar dit apparaat van gemaakt is kunnen gerecycled worden. Indien u het apparaat wilt afdanken is het verstandig om u tot gespecialiseerde bedrijven of speciale inzamelingscentra te wenden.



***Al het afvalmateriaal mag niet achteloos weggegooid worden maar moet bij de speciale Inzameldiensten ingeleverd worden.***



## 8 ALGEMENE GARANTIEVOORWAARDEN

**TELAIR** verleent garantie op haar producten voor gebreken door materiaal- en/of fabrieksfouten.

***Het recht op garantie op nieuwe producten geldt gedurende een periode van 24 maanden vanaf het moment van levering aan de eindgebruiker of gedurende maximaal 1000 bedrijfsuren, afhankelijk van welke van deze maximum termijnen het eerste bereikt wordt. In ieder geval verloopt de garantieperiode uiterlijk na 26 maanden (28 maanden als de levering buiten Europa plaatsvindt) na levering franco fabriek.***

***Voor wat betreft elektrische en hydraulische onderdelen, slangen, riemen, dichtingselementen, injectieverstuivers, koppelingen, transmissie is de garantietermijn 12 maanden vanaf het moment van levering aan de eindgebruiker of maximaal 1000 bedrijfsuren afhankelijk van welke van deze maximum termijnen het eerste bereikt wordt. In ieder geval verloopt de garantieperiode uiterlijk na 14 maanden (16 maanden als de levering buiten Europa plaatsvindt) na levering franco fabriek.***

De kosten van smeermiddelen en verbruiksmaterialen zullen in ieder geval wel in rekening gebracht worden.

Eventuele verzendkosten zijn voor rekening van de koper en de kosten van inspecties waar de koper om gevraagd heeft en die door **TELAIR** aanvaard zijn, zijn ook voor rekening van de koper.

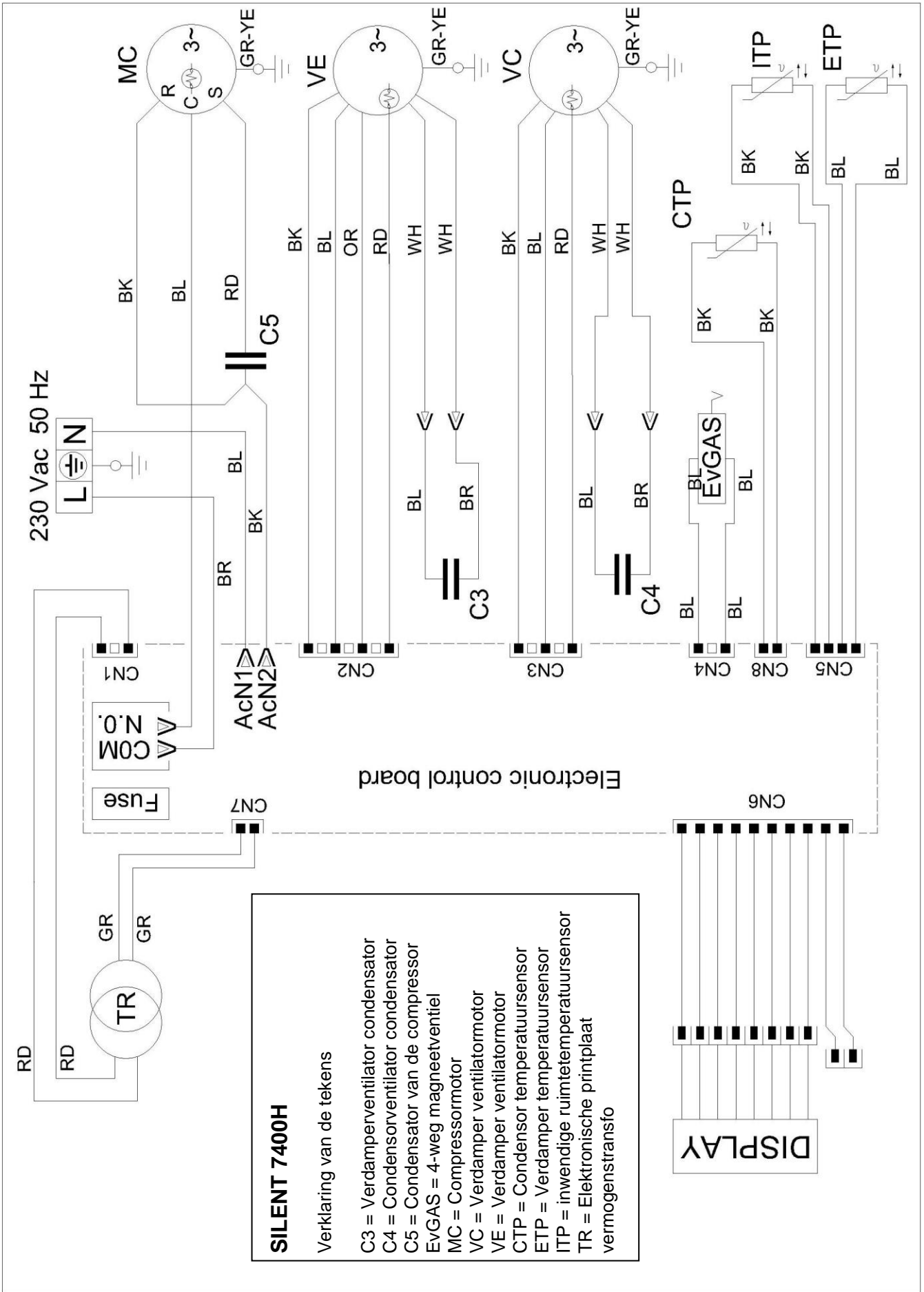
De garantie is alleen geldig als:

- de klant de periodieke onderhoudsvorschriften in acht genomen heeft en als de klant zich indien nodig onmiddellijk tot het dichtstbijzijnde servicecentrum gewend heeft;
- de klant in staat is om een bewijs te laten zien waaruit de verkoopdatum blijkt (rekening of kassabon).
- Het bewijs moet zodanig bewaard worden dat het intact blijft en moet bij het aanvragen van service aan het Servicecentrum van **TELAIR** getoond worden.

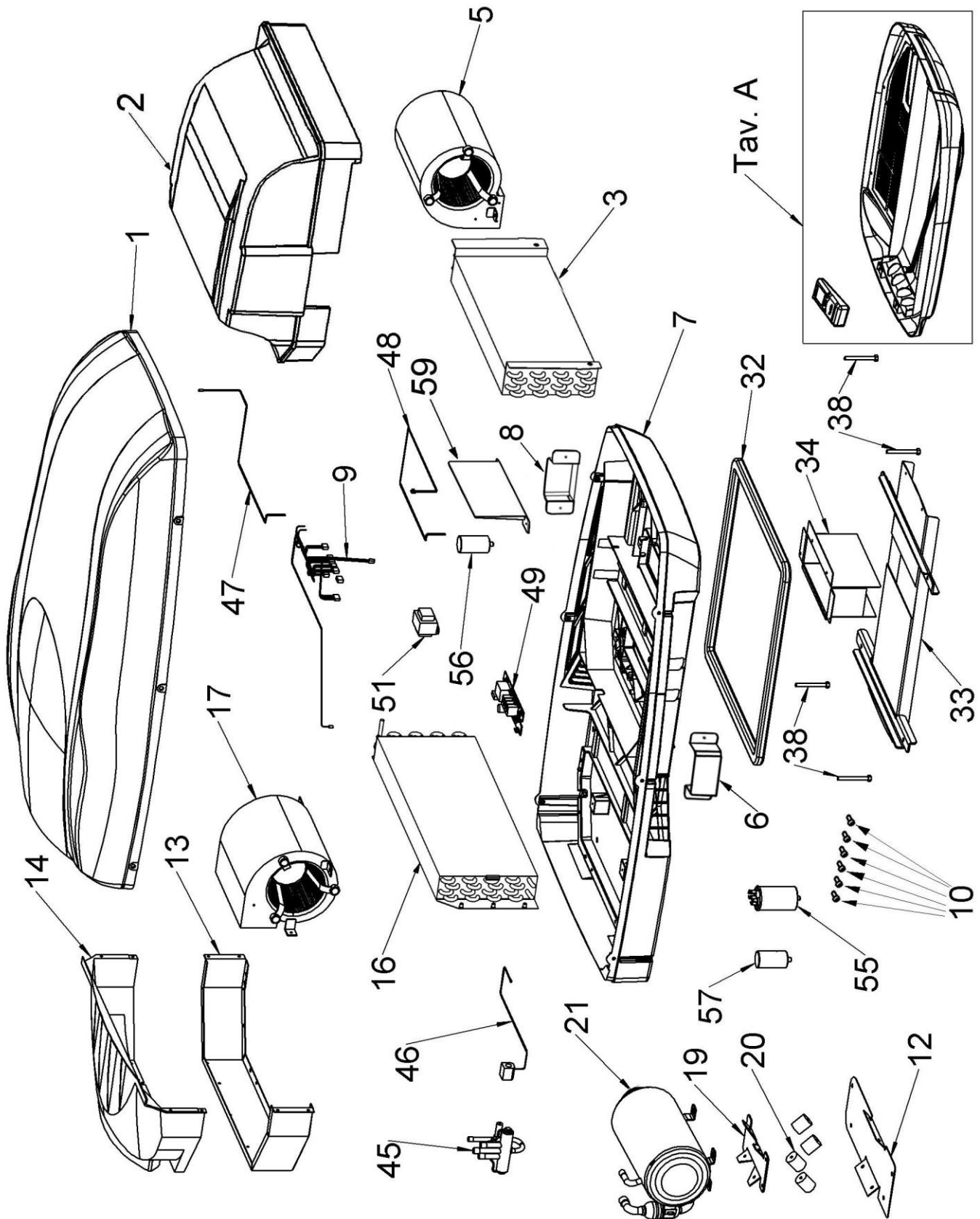
In ieder geval wordt elk recht van de koper op het volgende uitgesloten geacht:

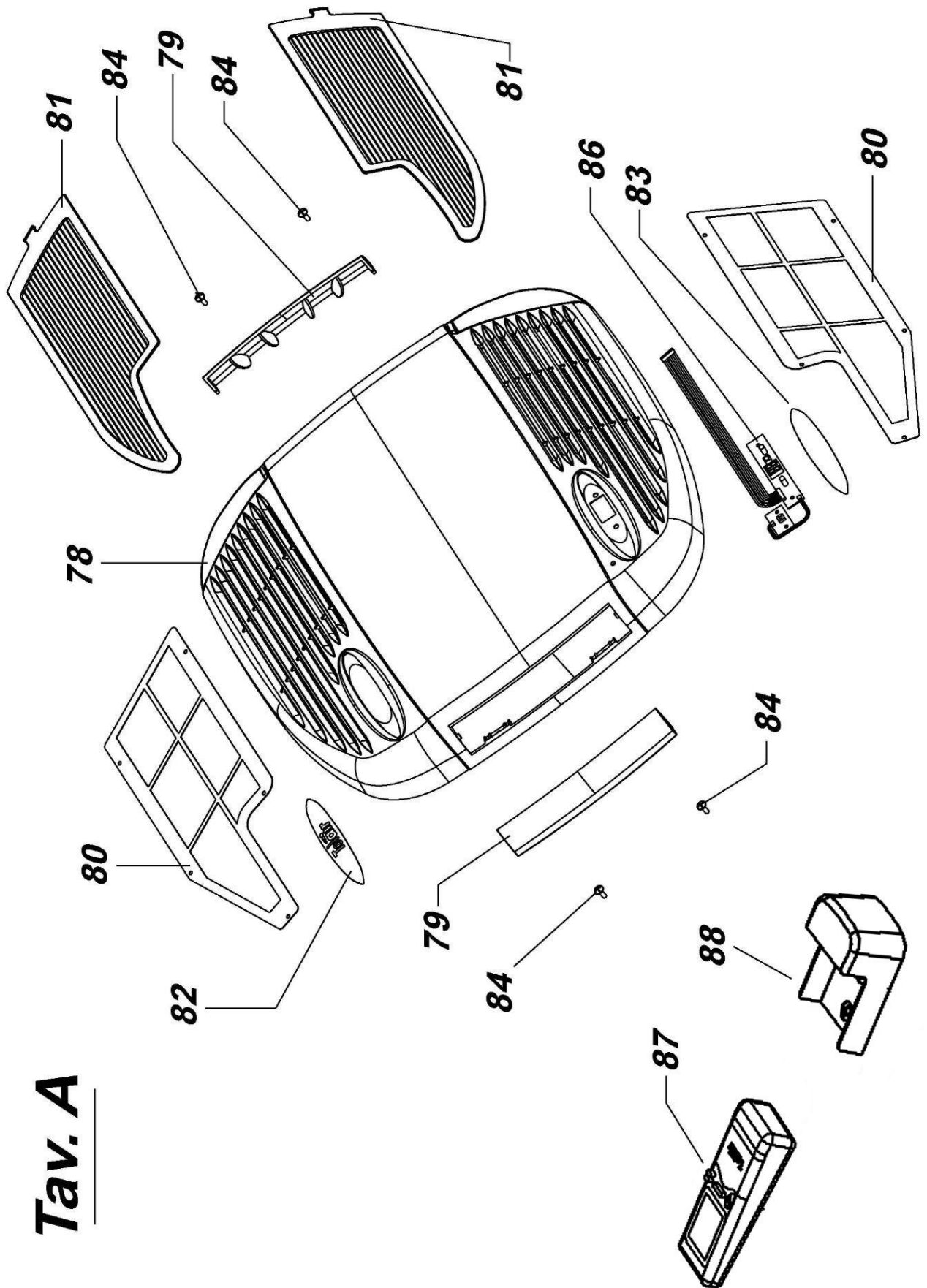
- het contract te ontbinden;
- schadevergoeding voor schade aan personen en voorwerpen te vragen;
- in geval van gebreken of storingen aan het product om verlenging van de garantie te vragen.

9 ELEKTRISCH SCHEMA



10 LIJST VAN DE RESERVEONDERDELEN





**Tav. A**

<b>Pos/Code/Q.tà</b>	<b>Descrizione/Description</b>	<b>Désignation/Bezeichnung</b>	<b>Beschrijving/Descripcion</b>
<b>1 / 06192 / n.1</b>	Coperchio superiore Top lid	Couvercle supérieur Obere Abdeckung	Bovenste afdekking Tapa superior
<b>2 / 06427 / n.1</b>	Coperchio dell'evaporatore Evaporator cover	Couvercle de l'évaporateur Deckel des Verdampfers	Deksel van de verdamper Tapa del evaporador
<b>3 / 06524 / n.1</b>	Unità Evaporatore Evaporator unit	Unité d'évaporation Verdampereinheit	Verdamper Unidad Evaporador
<b>5 / 07009 / n.1</b>	Ventilatore Evaporante Evaporator Fan	Ventilateur l'évaporateur Lüfter des Verdampfers	Ventilator van de verdamper Ventilador de evaporador
<b>6 / 06941 / n.1</b>	Scarico condensa DX Right condensation drain	Décharge droite de condensation Rechter Ablass für Kondensation	Rechts afvoer voor condensatie Drenaje de condensación derecho
<b>7 / 06431 / n.1</b>	Fondo grigio antracite Anthracite grey bottom	Fond gris anthracite Kunststoffbasis, Anthrazitgrau	Onderkant antracietgrijs Fondo gris marengo
<b>8 / 06942 / n.1</b>	Scarico condensa SX Left condensation drain	Décharge gauche de condensation Linke Ablass für Kondensation	Linker afvoer voor condensatie Drenaje de condensación izquierdo
<b>9 / 07012 / n.1</b>	Cablaggio elettrico Electrical wiring	Câblage électrique Verkabelung	Elektrische bedrading Cableado eléctrico
<b>10 / 06113 / n.6</b>	Rivetto di fissaggio coperchio Rivet for Top lid	Rivet pour Couvercle supérieur Niete für Obere Abdeckung	Klinknagel voor Bovenste afdekking Remache para Tapa superior
<b>12 / 03485 / n.1</b>	Staffa base compressore Stirrup compressor support	Étrier de support compresseur Grundplatte Kompressor	Bodemplaat compressor Abrazadera soporte compresor
<b>13 / 06180 / n.1</b>	Scatola condensatore Condenser box	Boîte de condensateur Kondensatorkasten	Doos van de condensator Caja del condensador
<b>14 / 06181 / n.1</b>	Coperchio del condensatore Condenser cover	Couvercle du condenseur Deckel des Kondensators	Deksel van de condensator Tapa del condensador
<b>16 / 06522 / n.1</b>	Unità Condensatore Condenser unit	Groupe de condensation Kondensatoreinheit	Condensatie unit Unidad de condensacion
<b>17 / 06971 / n.1</b>	Ventilatore Condensante Condenser Fan	Ventilateur de condenseur Lüfter des Kondensators	Ventilator van de condensator Ventilador del condensador
<b>19 / 06526 / n.1</b>	Staffa fissaggio compressore Compressor fastening bracket	Étrier de fixation compresseur Befestigungsbügel Kompressor	Bevestigingsbeugel voor de compressor Abrazadera de fijación del compresor
<b>20 / 03486 / n.4</b>	Antivibrante per compressore Vibration damper for compressor	Antivibration pour compresseur Schwingungs dämpfer für Kompressor	Trillingsdempers voor compressor Anti-vibrador por compresor
<b>21 / 06468 / n.1</b>	Compressore rotativo Sliding-vane compressor	Compresseur rotatif Kapselkompressor	Roterende compressor Compresor rotatorio
<b>32 / 03497 / n.1</b>	Guarnizione toroidale Aerstop Toroidal gasket Aerstop	Joint d'étanchéité toroïdal Aerstop Ringkern Dichtung Aerstop	Toroidal afdichting Aerstop Anillo tórico Aerstop
<b>33 / 03499 / n.1</b>	Tunnel fissaggio condizionatore Air-conditioner fastening tunnel	Goulotte de fixation climatiseur Befestigungstunnel für Klimaanlage	Bevestigingstunnel voor airconditioner Túnel de fijación acondicionador
<b>34 / 03498 / n.1</b>	Condotto uscita aria Duct air outlet	Conduite de sortie de l'air Luft Ausgangskanal	Kanaal luchtuitlaat Conducto de salida por l'aire
<b>38 / 06428 / n.4</b>	Vite di fissaggio M6x70 Fixing screw M6x70	Vis de fixation M6x70 Befestigungsschraube M6x70	Bevestigingsschroef M6x70 Tornillo de implantaciones M6x70
<b>45 / 05022 / n.1</b>	Elettrovalvola 4 vie 4-way solenoid valve	Électrovanne à 4 voies Magnetventil 4-Wege	4-weg magneetventiel Electroválvula de 4 vías



Pos/Code/Q.tà	Descrizione/Description	Désignation/Bezeichnung	Beschrijving/Descripcion
<b>46</b> / 07011 / n.1	Bobina per Elettrovalvola 4vie Coil for 4-way solenoid valve	Bobine pour électrovanne 4 voies Spule für 4-Wege-Magnetventil	Spoel voor 4-weg magneetventiel Bobina para electroválvula de 4 vías
<b>47</b> / 03501 / n.1	Sonda Antighiaccio evaporatore Anti-icing probe for evaporator	Sonde anti-givrage pour l'évaporateur Fühler Anti-Eis für Verdampfer	Anti-ijs probe van de verdampfer Sonda anti-hielo del evaporador
<b>48</b> / 03502 / n.1	Sonda Antighiaccio condensatore Anti-icing probe for condenser	Sonde anti-givrage pour le condensateur Fühler Anti-Eis für Kondensatoreinheit	Anti-ijs probe van de condensator Sonda anti-hielo del condensador
<b>49</b> / 07014 / n.1	Scheda Elettronica Comando Electronic Card	Carte électronique Karte elektronisch	Elektronische kaart Tarjeta electrónica
<b>51</b> / 02487 / n.1	Trasformatore Transformer	Transformateur Transformator	Transformator Transformador
<b>55</b> / 06945 / n.1	Condensatore 25uF 450V Capacitor 25uF 450V	Condensateur 25uF 450V Kondensator 25uF 450V	Condensator 25uF 450V Condensador 25uF 450V
<b>56</b> / 03505 / n.1	Condensatore 3uF 450V Capacitor 3uF 450V	Condensateur 3uF 450V Kondensator 3uF 450V	Condensator 3uF 450V Condensador 3uF 450V
<b>57</b> / 04417 / n.1	Condensatore 5uF 450V Capacitor 5uF 450V	Condensateur 5uF 450V Kondensator 5uF 450V	Condensator 5uF 450V Condensador 5uF 450V
<b>59</b> / 06691 / n.1	Protezione per scheda elettronica PCB protection	Protection de la carte électronique Schutz für Karte elektronisch	Bescherming Elektronische kaart Protección de la tarjeta electrónica
<b>78</b> / 03511 / n.1	Diffusore aria Air diffuser	Diffuseur de l'air Diffusor für Luft	Diffuser voor de lucht Difusor de aire
<b>79</b> / 03512 / n.2	Aletta per diffusore Fin for air diffuser	Ailette pour le diffuseur de l'air Flossen für Luftverteiler	Vin voor de lucht diffuser Aletas para el difusor de aire
<b>80</b> / 03509 / n.2	Staffa guida filtro aria Frame for air filter	Guide pour le filtre de l'air Führungsbügel für den Luftfilter	Gids voor het luchtfilter Guía para el filtro de aire
<b>81</b> / 03510 / n.2	Filtro aria Air filter	Filtre de l'air Luftfilter	Luchtfilter Filtro de l'aire
<b>82</b> / 03492 / n.1	Targa trasparente Telair Transparent plate Telair	Plat transparent Telair Durchsichtige Platte Telair	Trasparente plaat Telair Placa trasparente Telair
<b>83</b> / 03491 / n.1	Targa trasparente ricevitore Transparent plate for the receiver	Plat transparent pour le récepteur Durchsichtige Platte für den Empfänger	Trasparente plaat voor de ontvanger Placa trasparente para el receptor
<b>84</b> / 01658 / n.4	Vite di fissaggio diffusore Fixing screw for diffuser	Vis de fixation pour diffuseur Befestigungsschraube für Diffusor	Bevestigingsschroef voor diffuser Tornillo de fijación para difusor
<b>86</b> / 06706 / n.1	Ricevitore del Telecomando Receiver for the remote control	Récepteur pour le Télécommande Empfänger für die Fernbedienung	Ontvanger voor de afstandsbediening Receptor para el mando a distancia
<b>87</b> / 06193 / n.1	Telecomando Remote control	Télécommande Fernbedienung	Afstandsbediening Mando a distancia
<b>88</b> / 06145 / n.1	Porta-Telecomando Holder for remote control	Support pour la télécommande Fernbedienungshalter	Behuizing voor afstandsbediening Alojamiento para el mando a distancia

**Aantekeningen**

---



## Aantekeningen

---

## Contacts

### ITALY - TELECO SPA

Via E. Majorana 49  
48022 LUGO ( RA )  
Tel. + 39 0545 25037  
Fax. + 39 0545 32064  
mail: [info@telecogroup.com](mailto:info@telecogroup.com)  
[www.telecogroup.com](http://www.telecogroup.com)  
Assistenza 899 899 856

### DEUTSCHLAND - TELECO GmbH

82041 Deisenhofen  
Tel. 089 21129976 - Fax 089 21129978  
[telecogmbh@telecogroup.com](mailto:telecogmbh@telecogroup.com)  
[www.teleco-deutschland.de](http://www.teleco-deutschland.de)  
Vertretung:  
Zimmer  
Ziegenhainer Str. 7 - 34626 Neukirchen  
Tel. 06694-9108000 - Fax 06694-9108008  
[uwe.zimmer-saalbach@zimmer-automotive.de](mailto:uwe.zimmer-saalbach@zimmer-automotive.de)  
TELECO SERVICE 08921129997  
TELAIR SERVICE 08921129995

### FRANCE - TELECO SAS

3, impasse des Iles - ZA La Maladière  
07300 St Jean de Muzols - France  
Tél. 04 75 08 49 17 - Fax 09 70 32 83 00  
[contact@telecogroup.fr](mailto:contact@telecogroup.fr)  
[www.telecogroup.fr](http://www.telecogroup.fr)  
**SERVICE COMMERCIAL :**  
Jean-Philippe Bleys  
Tél. 02 48 58 03 67 Fax 02 48 58 35 85  
[teleco.telair@bleysetd.com](mailto:teleco.telair@bleysetd.com)  
Service Technique :  
Tél. 06 83 31 44 05 ou 04 75 08 28 25  
[www.techmobilefrance.com](http://www.techmobilefrance.com)

## In Europe

### GREAT BRITAIN - SCAN TERIEUR LTD

30, The Metro Centre, Tolpits Lane - Watford,  
Herts - England - WD18 9XG  
Tel. 01923 800353 - Fax 01923 220358  
e-mail: [info@scan-terieur.com](mailto:info@scan-terieur.com)  
[www.scan-terieur.com](http://www.scan-terieur.com)

### THE NETHERLANDS/BELGIUM/LUXEMBOURG/ DENMARK/SWEDEN/ NORWAY/FINLAND - KARMAN TRADING

Telgterweg 301-D, 3853NJ ERMELO - Nederland  
Tel. +31 ( 0 ) 341 722450 - Fax +31 ( 0 ) 341 722451  
e-mail: [info@karmantrading.eu](mailto:info@karmantrading.eu)  
[www.karmantrading.eu](http://www.karmantrading.eu)  
Dealers and Service stations: [www.telecobenelux.eu](http://www.telecobenelux.eu)

### ESPAÑA - ADD SICMAP S.L.

EVA Caravan - Via Sergia 92 - Pol. Ind. Pla d'en Boet II  
08302 MATARÓ ( Barcelona )  
Tel. 93 790 35 26 - Fax. 93 796 21 17  
[info@addsicmap.com](mailto:info@addsicmap.com)  
Servicio técnico: Fills de Rocha i Lopez, S.L  
Avd. Pau Casals, 132 - 08907 L'Hospitalet Llobregat  
Barcelona - España  
Tel. 933 333 753 - 933 348 071  
[fillsrocha@fillsrocha.com](mailto:fillsrocha@fillsrocha.com)  
[www.fillsrocha.com](http://www.fillsrocha.com)

